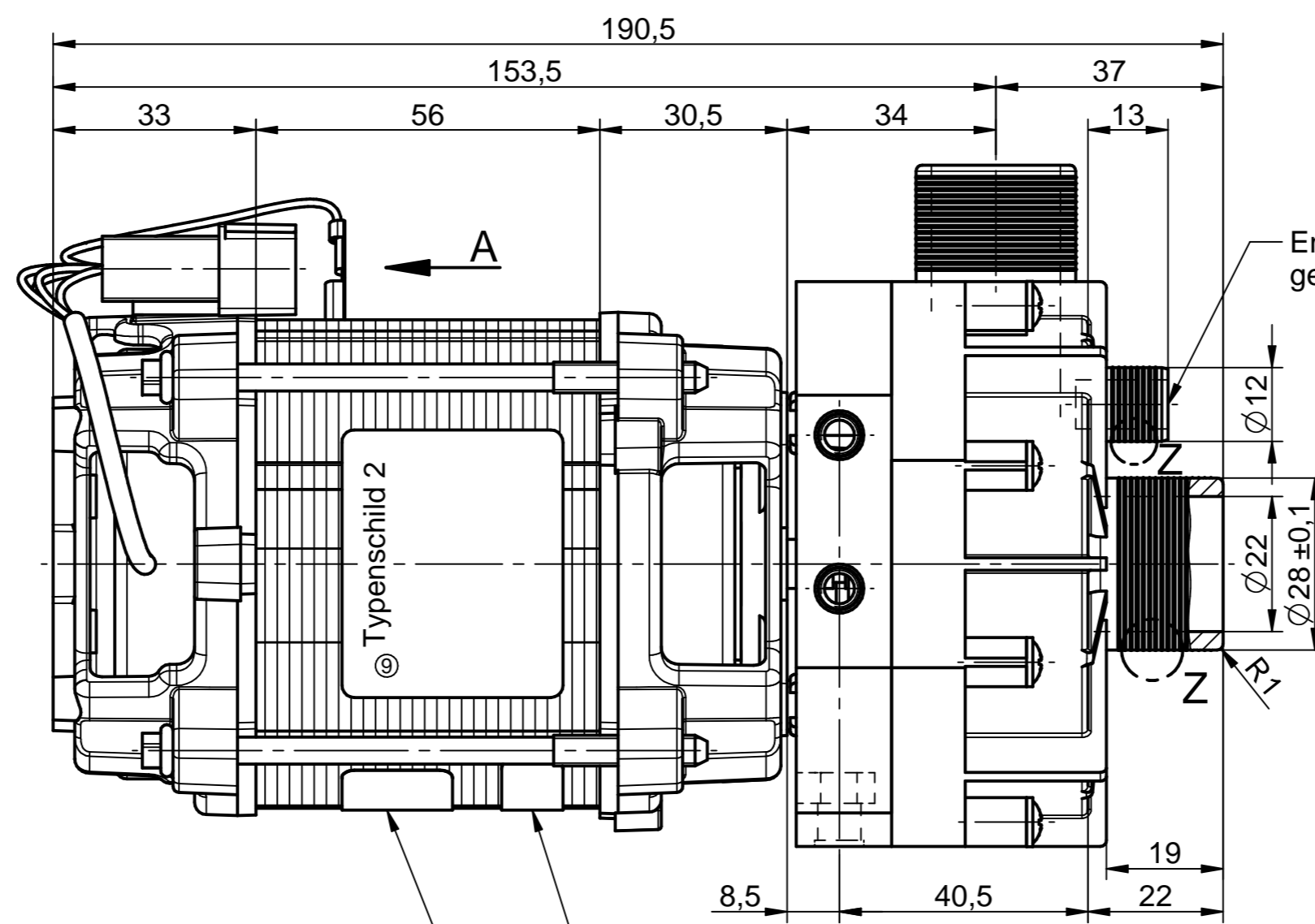


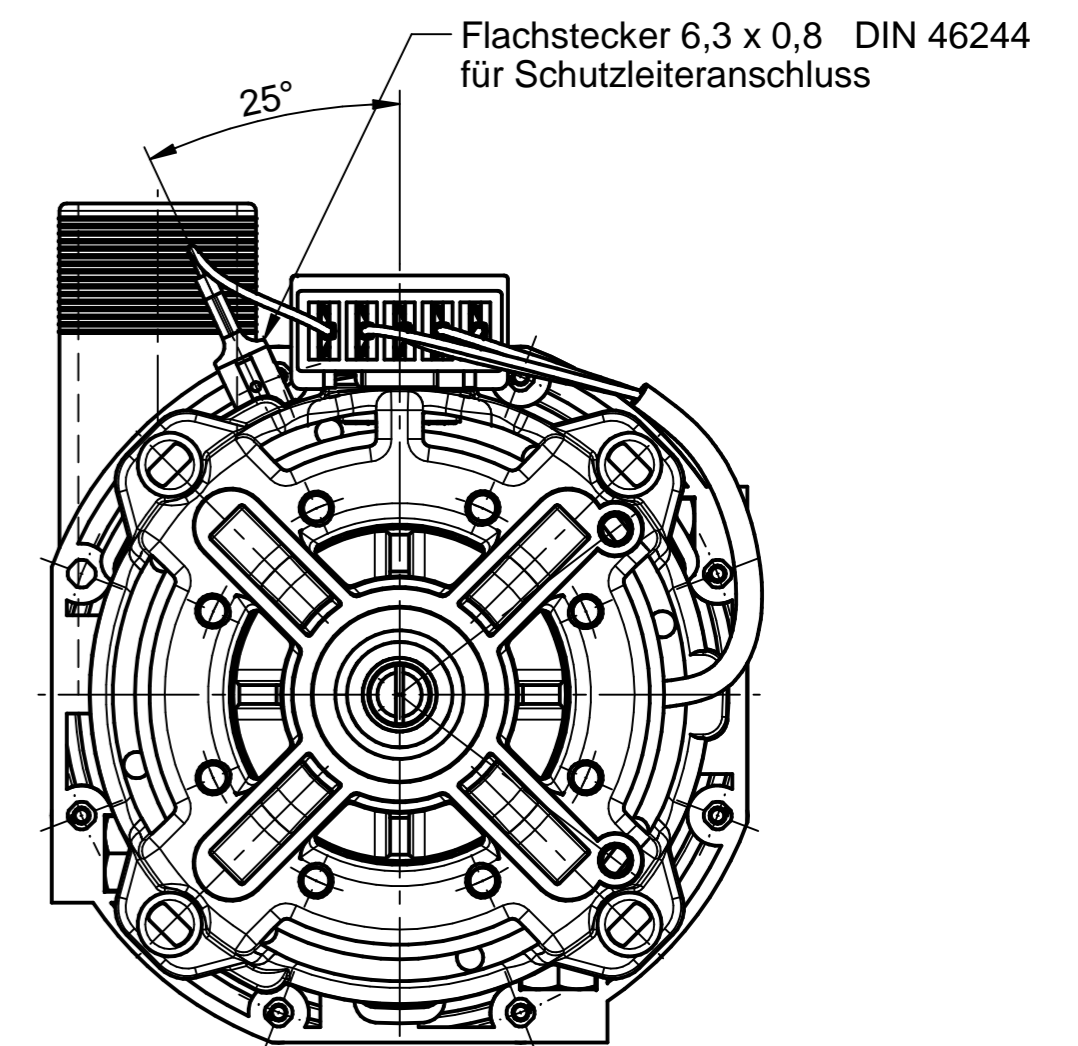
6 Einlegemuttern M6



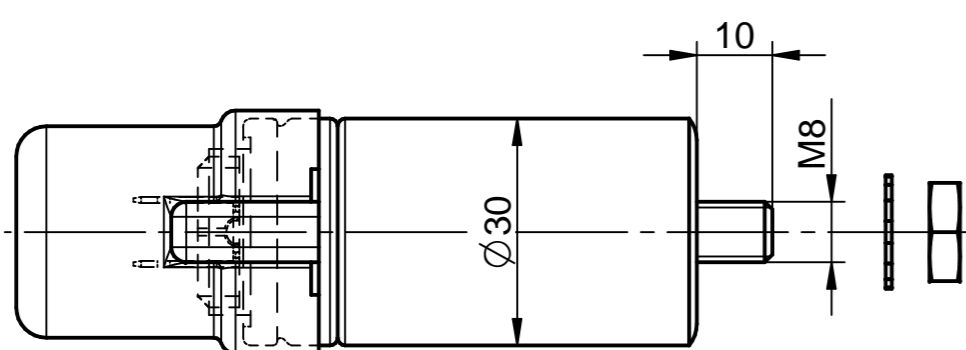
Typenschild 2

UL-Hinweisschild von A-Seite lesbar  
Typenschild 1 von A-Seite lesbar

Entlüftungsstutzen geschlossen!

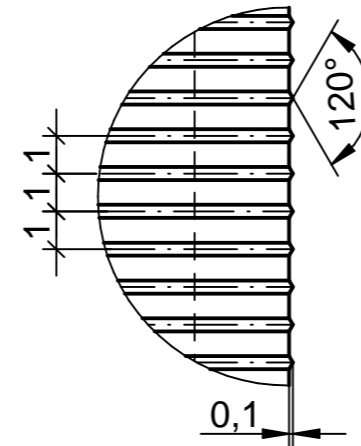


Flachstecker 6,3 x 0,8 DIN 46244 für Schutzleiteranschluss

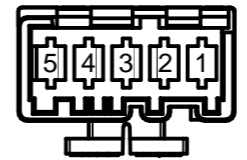


Kondensatorkappe und Kondensator (mit Scheibe und Mutter) werden lose mitgeliefert.

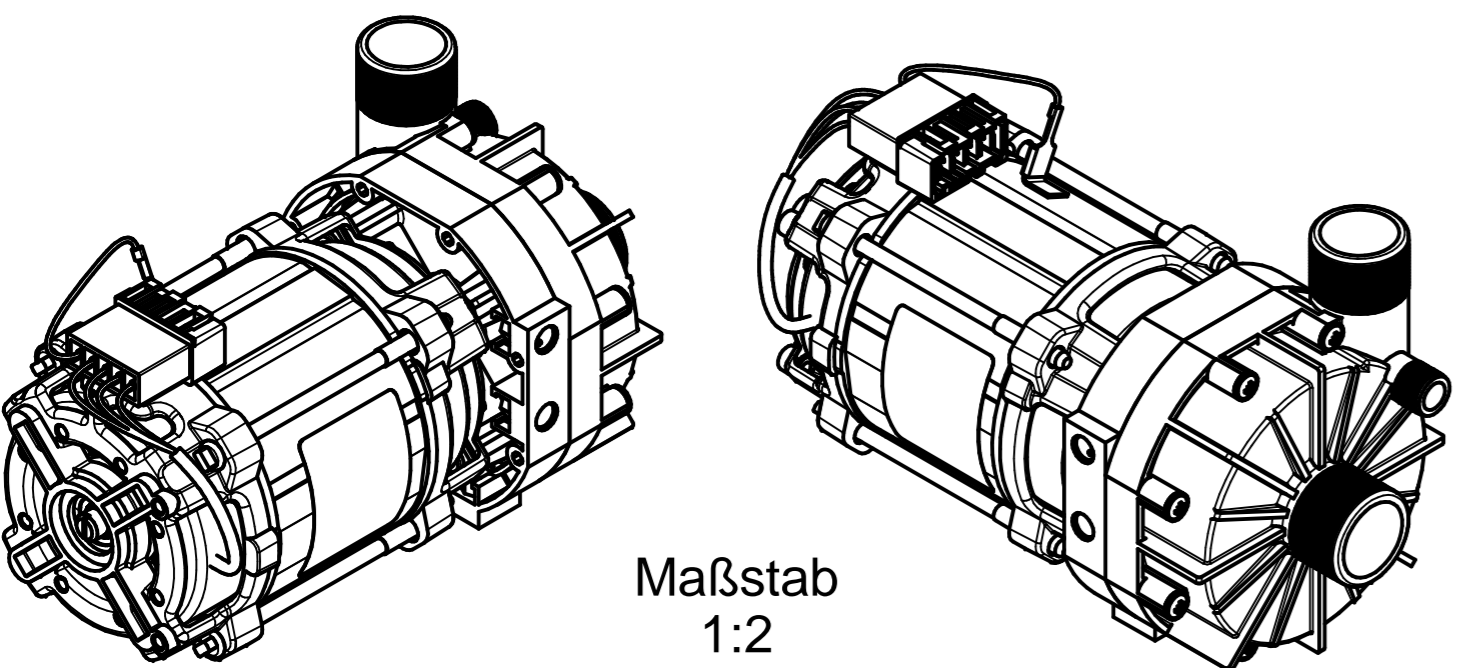
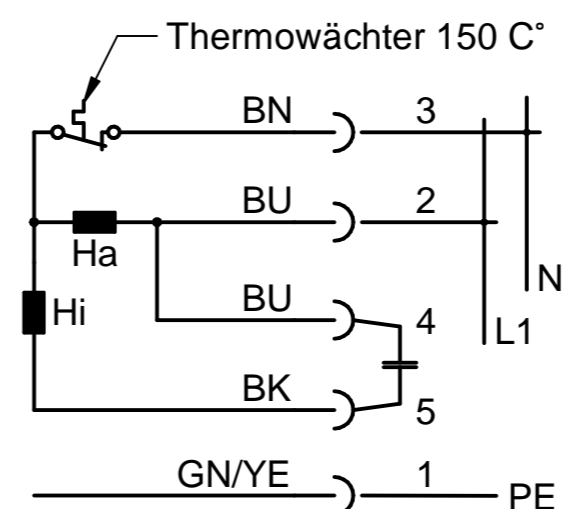
Einzelheit Z Maßstab 5:1



Steckeraufnahme Rast 5 für Steckhülse 6,3 in Stechrichtung gesehen!



Ansicht A



Maßstab 1:2

BK	black	schwarz
BN	brown	braun
RD	red	rot
OG	orange	orange
YE	yellow	gelb
GN	green	grün
BU	blue	blau
WH	white	weiß
GY	grey	grau

Typenschild 1

Typenschild 2

Class 155 (F) Insul.Syst. design. F96 OBJ2  
Hanning Elektro-Werke

09	200265 2. Typenschild und IE-Angaben hinzu (AED4408)	06.11.2023	KOEM				
08	200370 Text: .....6000903 entfernt, eigene Montagez.	20.09.2023	EIFG				
07	Kundenbezug entfällt gemäß AED-4499	15.12.2021	KOEM				
06	Winterhalter-Logo aktualisiert; AED-3275	13.06.2017	KROA				
Änderung		Datum	Name				
Werkstoff							
Maßstab	1:1	A2	Datum	Name		D-33813 Oerlinghausen	Index
	gez.	31.07.2008	KOEM				
	gen.	14.11.2023	DUEW				
haflowtic compact UP60-411		Mod.-Nr.					
UP60-411		Dok.-Nr.	642000411	09			
Status Freigegeben		Art.-Nr.	642000411				
Copyright geschützt		D.-Nr.					
		Ersetzt					Blatt 1/1

Weitergabe sowie Vervielfältigung dieses Dokuments, Verwertung und Mitteilung seines Inhalts sind verboten, soweit nicht ausdrücklich gestattet. Zuwiderhandlungen verpflichten zu Schadenersatz. Alle Rechte für den Fall der Patent-, Gebrauchsmuster- oder Designeintragung vorbehalten. (ISO 16016)

Allgemeintoleranz DIN ISO 2768-ck-E

Alle Maßangaben in mm, Datumsformat: [tt.mm.jjjj]